

~18V ~12V

БУД-1

DL-
DL+
GND
OP

ЕЛЕКТРОМАГНІТ 1



КНОПКА
ВИХОДУ 1

OP GND

SEL
EK
GND
LINE
+18V

SEL
EK
GND
LINE

ПАНЕЛЬ
ВИКЛИКУ 1

VO1 GND

~18V ~12V

БУД-2

DL-
DL+
GND
OP

ЕЛЕКТРОМАГНІТ 2



КНОПКА
ВИХОДУ 2

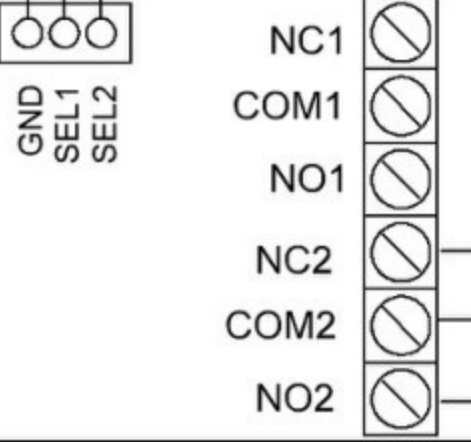
OP GND

SEL
EK
GND
LINE
+18V

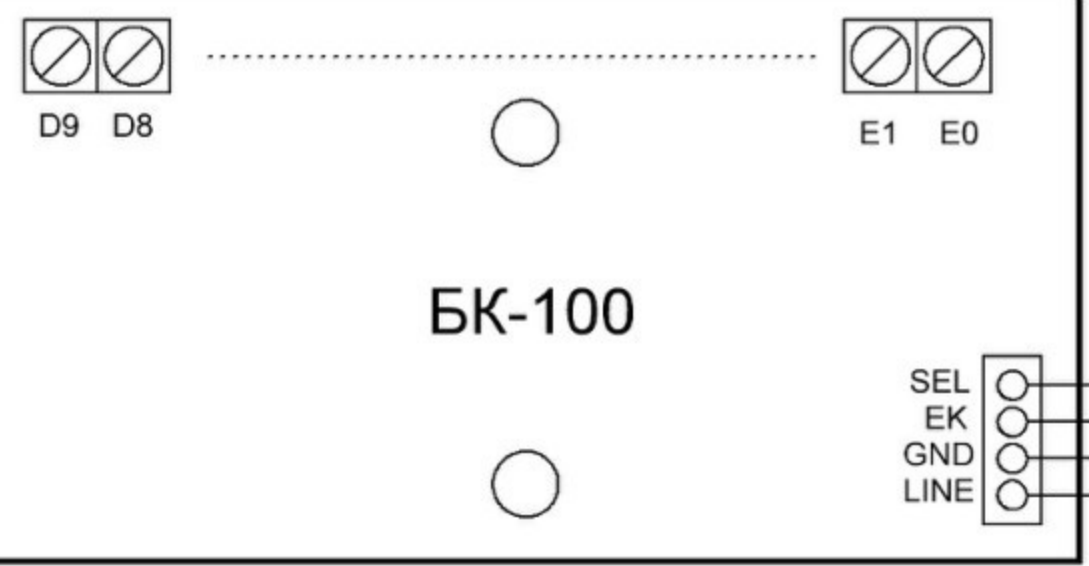
SEL
EK
GND
LINE

ПАНЕЛЬ
ВИКЛИКУ 2

VO2 GND



ВИДЕО ВИХОД



БК-100

SEL
EK
GND
LINE