

U-Prox SL mini

УНІВЕРСАЛЬНИЙ МІНІАТЮРНИЙ ЗЧИТУВАЧ

U-Prox SmartLine
ЗЧИТУВАЧІ НОВОГО ПОКОЛІННЯ

- ідентифікація зі смартфона
- NFC та радіоінтерфейс 2,4 ГГц
- регульована дальність роботи по 2,4 ГГц радіоінтерфейсу (0,1 - 15 м)
- Mifare Plus SL1/SL3 та звичайні Mifare
- ідентифікатори 125 кГц різних виробників
- конфігурація зі смартфона
- робота з будь-якою системою контролю доступу
- поєднання зручності та безпеки
- простий і зручний монтаж
- ступінь захисту IP65



Програмований універсальний считувач мобільних та безконтактних ідентифікаторів серії SmartLine (SL) в комплексі з додатком U-Prox Mobile ID та мобільними ідентифікаторами U-Prox ID дозволить будь-якій системі контролю доступу використовувати смартфони як облікові дані систем доступу.

U-Prox ID

Цифровий персональний ідентифікатор. Обробляється і зберігається в смартфоні користувача за допомогою додатка U-Prox Mobile ID. Посередництвом NFC та радіоінтерфейсу 2.4 ГГц може бути переданий між считувачем та смартфоном.

NFC

Дальність взаємодії 2-5 см. Рекомендовано для двосторонніх точок проходу та турнікетів.

Радіоінтерфейс 2.4 ГГц

Три режими роботи:

- "Двері-Proximity" – дальність 10-20 см, зчитувач активується за допомогою датчика близькості. Рекомендовано для двосторонніх точок проходу та турнікетів;
- "Двері" - дальність взаємодії до 60 см;
- "Шлагбаум" - регульована дальність, від 1 до 15 м.

Mifare® та Mifare®Plus

Робота з ідентифікаторами ISO14443A, підтримка режимів SL1 та SL3 для Mifare®Plus. Дальність читання - до 5 см.

Читання зашифрованих ідентифікаторів з користувацьким номером картки зі статичним та диверсифікованим ключем шифрування. П'ять профілів шифрування, що використовуються одночасно.

Ідентифікатори 125 кГц

Підтримка 125 кГц карт Em-Marine та інших виробників.

Просте підключення

Зчитувач може бути підключений до існуючих або нових систем доступу, він підтримує інтерфейси Wiegand 26, 32, 34, 37, 40, 42, 56, 58, 64 біт, Wiegand auto та TouchMemory.

Інтеграція

Для інтеграції з різними системами можуть бути використані протоколи RS-232 або RS PRO. Шифрований протокол RS PRO забезпечує безпечне управління всіма параметрами зчитувача.

Мобільні додатки

Безкоштовний мобільний додаток U-Prox Mobile ID призначений для отримання, зберігання та передачі мобільного ідентифікатора U-Prox ID між зчитувачем і смартфоном.



За допомогою безкоштовного мобільного додатка U-Prox Config виконується повна настройка зчитувача - починаючи від індикації і закінчуючи режимами шифрування.



Считувач поставляється без заданого інженерного пароля для входу в режим програмування. Щоб підключитися і (пере)встановити пароль – замкніть виводи D0 (зелений) та D1 (білий) між собою і подайте живлення.

Комплектність

1. Зчитувач – 1 шт.
 2. Паспорт з інструкцією з установк.
 3. Саморіз – 2 шт.
 4. Дюбель – 2 шт.
- Індивідуальна упаковка

Характеристики

Дальність читання	NFC, картки Mifare та картки 125 кГц - до 5 см, 2.4 ГГц - регульована 10 см - 15 м
Мобільна ідентифікація	радіоінтерфейс 2.4 ГГц
Mifare®, 13,56 МГц	ISO14443A: Mifare®Standard, Mifare®Hi-Memory, Mifare®Ultralight, Mifare®Classic 1K/4K, Mifare®Classic 7UID, Mifare® Plus SL1 та SL3
NFC, 13,56 МГц	ISO 14443/15693
Картки 125 кГц	ASK та FSK
Матеріал корпусу	пластик ABS
Колір	чорний, світло-сірий
Розміри	45 x 80 x 12,5 мм
Вага	70 г
Кліматичне виконання	IP65, -40°C . . . +60°C
Джерело живлення	+9 . . +15 В постійного струму, споживання - не більше 80 мА Максимально допустимий розмах пульсацій напруги живлення не більше 500мВ
Інтерфейси	Wiegand 26, 32, 34, 37, 40, 42, 56, 58, 64 біти, Wiegand autTouchMemory
Підключення	8-жильний кольоровий кабель, максимальна дальність - до 150 м для інтерфейсу Wiegand, до 30 м для інтерфейсу TouchMemory

Підключення

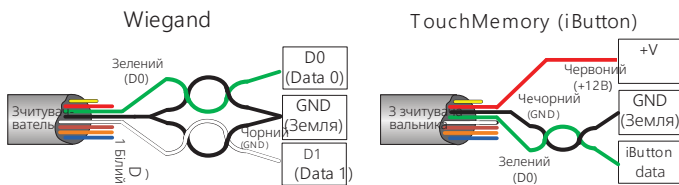
Призначення виводів считувача наведено у таблиці. Рекомендований тип кабелю між считувачем і контролером - багатожильний сигнальний кабель з перетином кожного проводу 0,22 мм².

Колір	Wiegand	RS232	TouchMemory
Зелений	Data0 (WD0)		iButton
Білий	Data1 (WD1)		
Червоний	+V 12В, постійного струму		
Чорний	GND		
Коричневий	Червоний світлодіод		Червоний світлодіод
Помаранчевий	Зелений світлодіод		Зелений світлодіод
Синій	Сигнал		Сигнал
Жовтий	Утримувати/Синхронізація		

При замиканні жовтого проводу (Hold/Sync) на чорний (GND), считувач переходить у режим блокування і не виконує зчитування ідентифікаторів.

Подача зовнішньої напруги на вивід блокування заборонена!

Підключення считувача за допомогою крученої пари



Гарантійні зобов'язання

Виробник гарантує відповідність считувача U-Prox SL mini вимогам технічних умов ETSI EN300 330-2 V1.5.1 (2010-02); ДСТУ IEC60839-1-3-2001; ДСТУ EN 50385:2007 протягом гарантійного терміну зберігання та гарантійного терміну експлуатації за умови виконання умов транспортування, зберігання та експлуатації, встановлених технічними умовами.

Гарантійний термін зберігання – 6 місяців з дня виготовлення. Гарантійний термін експлуатації – 18 місяців з моменту продажу.

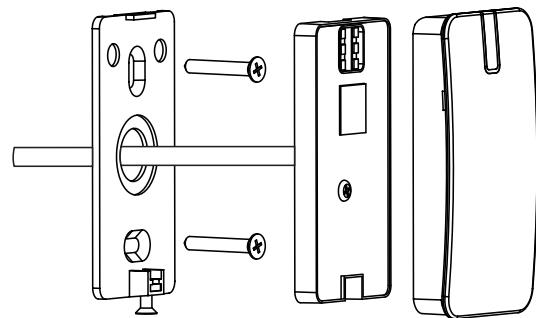
При виявленні дефекту, що виник через провину виробника, усунення забезпечується заводом-виробником протягом 14 днів з моменту надходження повідомлення.

У разі проведення пуско-налагоджувальних або ремонтних робіт організацією, що не має повноважень виробника на проведення цих робіт, споживач позбавляється гарантійного обслуговування.

Монтаж

Считувач встановлюється так, щоб усім користувачам було зручно підносити до нього картку. Не рекомендується встановлювати считувач на металеву поверхню та розташовувати считувачі на відстані менше 20 см один від одного.

Допускається установка двох считувачів на відстані 10-15 см при з'єднанні їх жовтих проводів Hold/Sync. При цьому виконується синхронізація роботи считувачів, вони працюють по черзі.



0. Для підключення кабелю під корпусом считувача необхідно передбачити наявність невеликого заглиблення або отвору діаметром 14 мм.

1. Ослабте гвинт у нижній частині считувача.
2. Зніміть верхню кришку, від'єднайте задню пластину.
3. Використовуючи задню пластину считувача як шаблон, розмітьте і просвердліть на місці отвори діаметром 5 мм і глибиною 30 мм.
4. Пропустіть кабель у центральний отвір, закріпіть задню пластину за допомогою наданих пластикових дюбелів і шурупів.
5. Підключіть считувач до попередньо закладеного кабелю, який з'єднує його з контролером.
6. Вставте считувач у задню пластину, надягніть верхню кришку і зафіксуйте гвинтом.

Свідоцтво про приймання

Считувач U-Prox SL mini, заводський номер

відповідає ETSI EN 300 330-2 V1.5.1 (2010-02); ДСТУ IEC60839-1-3-2001; ДСТУ EN 50385:2007 і визнаний придатним до експлуатації.

Дата випуску " ____ " _____ 20 __ р. Дата продажу " ____ " _____ 20 __ р.