

## Triniti HD

Посібник з експлуатації

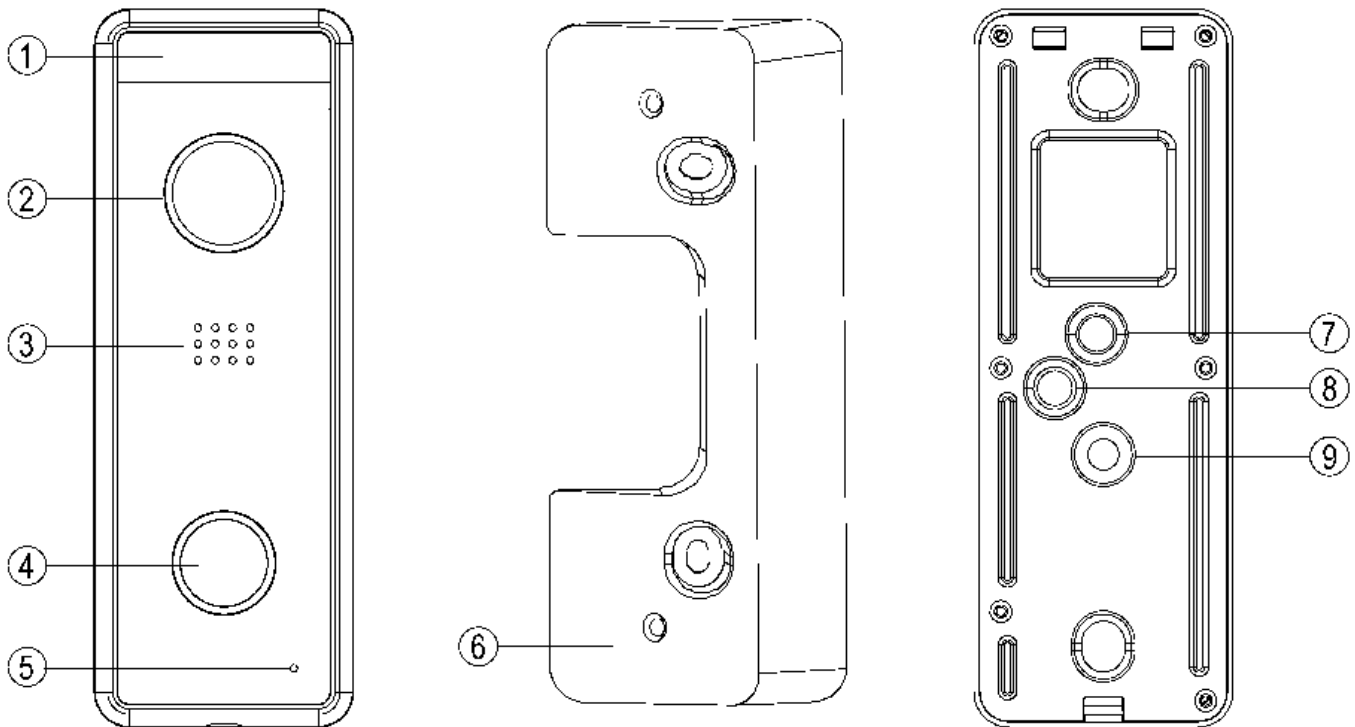


## Зміст

1. Конструкція та елементи панелі .....	1
2. Особливості та основні функції .....	1
3. Комплектація .....	2
4. Схема підключення .....	2
5. Установка .....	3
5.1 Місце установки .....	3
5.2 Переключення формату відеосигналу .....	3
5.3 Варіанти установки панелі .....	3
6. Характеристики .....	4



## 1. Конструкція і елементи панелі

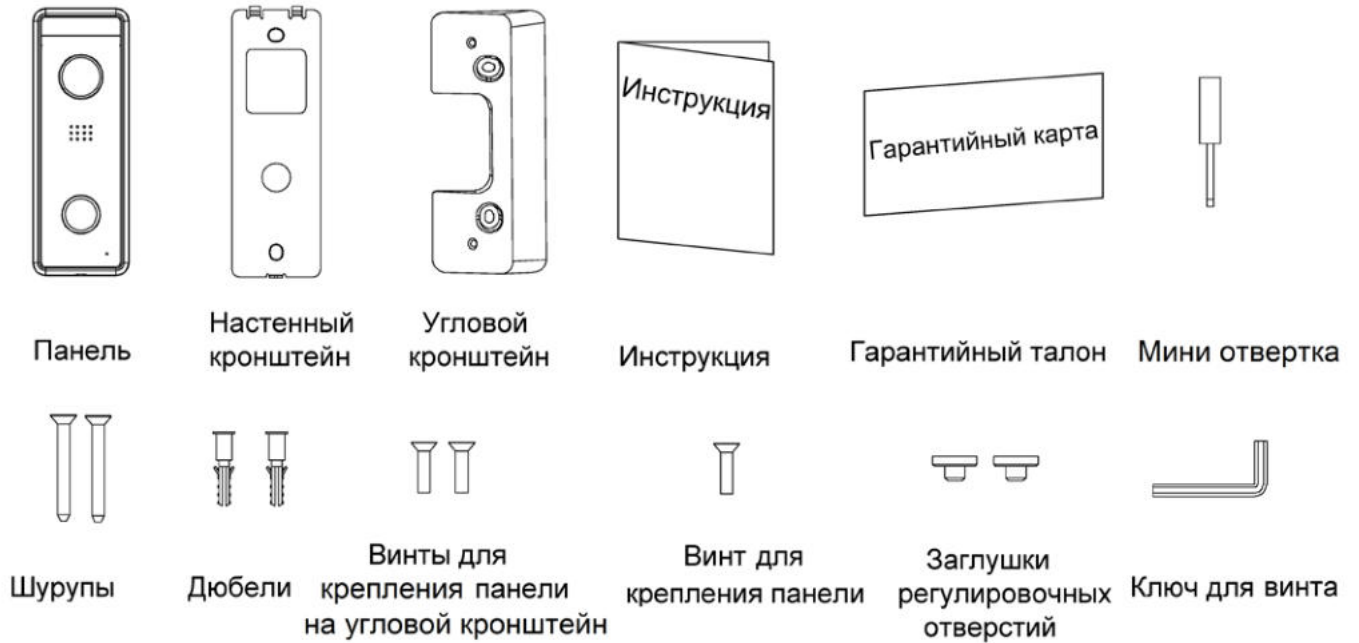


Позиція	Назва	Позиція	Назва
1	ІК-підсвітка	5	Мікрофон
2	Вбудована відеокамера	6	Угловий кронштейн
3	Динамік	7	Кнопка перемикання форматів АНD/СVBS
4	Кнопка виклику	8	Регулятор гучності динаміка
9	Кабель підключення викликової панелі до монітора і замка		

## 2. Особливості та основні функції

- Кут огляду відеокамери по горизонталі: 130 градусів (АНD); 120 градусів (СVBS)
  - Колірна HD CMOS відеокамера 1080p
  - ІК підсвітка для роботи в умовах недостатньої освітленості
  - Вихід управління замком повна група реле, НЗ/НО контакти, 30В/3А
- Антивандальне, вологозахищене накладне виконання
- Кутовий кронштейн в комплекті
  - Робоча температура 40 ~ 50 °С
  - Габаритні розміри: 133 x 48 x 17мм

### 3. Комплектація



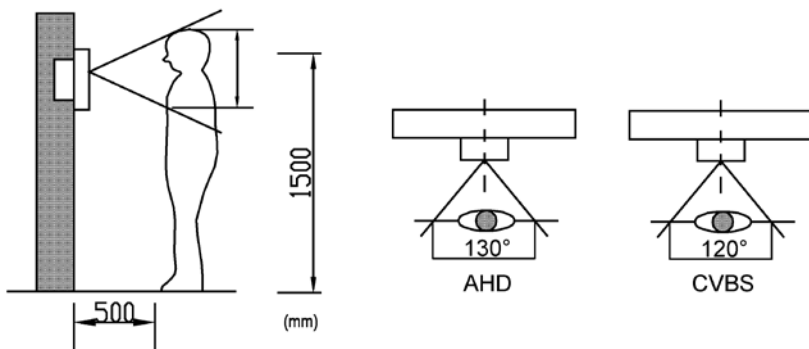
### 4. Схема підключення

Увага: Не вмикайте живлення монітора, поки не будуть виконані всі з'єднання. При підключенні враховуйте призначення проводів.



## 5. Установка

### 5.1 Місце установки



1. Виберіть підходяще місце установки викликової панелі. При виборі місця установки уникайте можливості потрапляння прямого сонячного світла або зустрічного освітлення на відеокамеру.

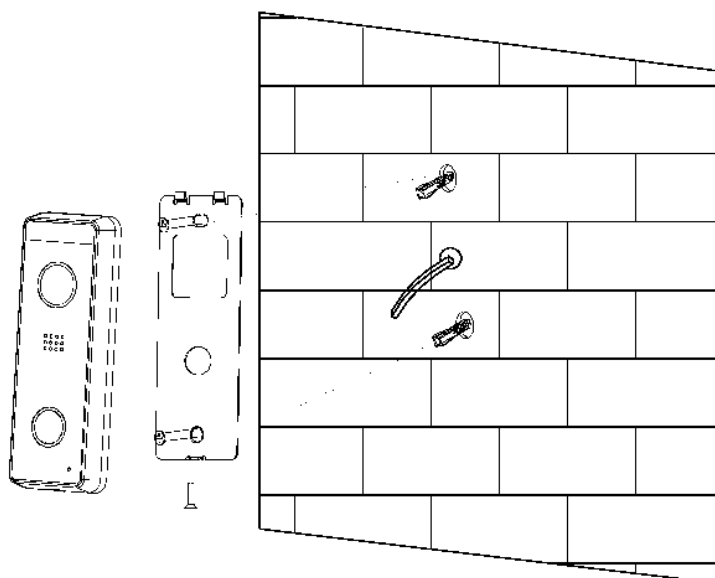
2. По можливості не встановлюйте викликову панель без захисту її від атмосферних опадів, оскільки в іншому випадку панель втратить привабливий зовнішній вигляд.
3. Рекомендована висота установки становить 1,3-1,5 метра від підлоги, але може бути змінена за бажанням користувача.

### 5.2 Переключення формату відеосигналу

За замовчуванням панель постачається у форматі AHD 1080p. Для використання панелі з аналоговими моніторами, які не підтримують формат AHD, відеокамеру потрібно переключити у формат CVBS. Для цього витягніть заглушку з отвору, натисніть і утримуйте кнопку перемикавання протягом 5 секунд. Для повернення у формат AHD, повторіть процедуру.

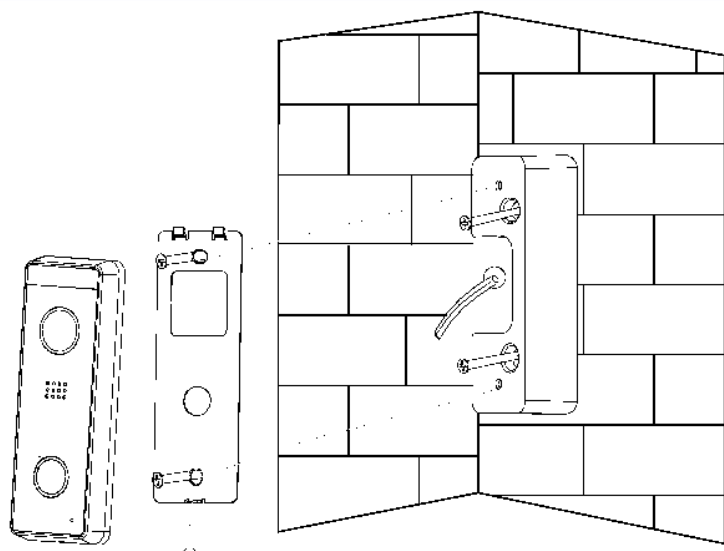
### 5.3 Варіанти установки панелі

Існує 2 варіанти установки панелі:



#### ◆ Накладна установка

1. Просвердліть у стіні отвори під кабелі та кріплення кронштейна на потрібній висоті.
2. Вставте дюбелі в отвори для кріплення кронштейна.
3. Закріпіть кронштейн на стіні з допомогою шурупів.
4. Підключіть кабелі від монітора та замка до проводів викликової панелі.
5. Перевірте, як працює панель, за необхідності відрегулюйте гучність динаміка.
6. Встановіть панель на кронштейн і закріпіть її фіксуючим гвинтом в нижній частині.



◆ Накладна установка під кутом

1. Просвердліть у стіні отвори під кабелі та кріплення кутового кронштейна на потрібній висоті.
2. Вставте дюбелі в отвори для кріплення кронштейна.
3. Закріпіть кутовий кронштейн на стіні за допомогою шурупів.
4. Встановіть основний кронштейн на кутовий кронштейн.
5. Підключіть кабелі від монітора та замка до проводів викликової панелі.
6. Перевірте, як працює панель, за необхідності відрегулюйте гучність динаміка та чутливість мікрофона.
7. Встановіть панель на кронштейн і закріпіть її фіксуючим гвинтом в нижній частині.

Увага: Не вмикайте живлення монітора, поки не будуть виконані всі з'єднання.

## 6. Характеристики

Підключення	4 проводи до монітора / 2 проводи до замка
Формат відеосигналу	AHD або CVBS
Роздільна здатність матриці відеокамери	2Мп
Угол огляду	130 градусів (AHD) або 120 градусів (CVBS)
Підсвітка	Інфрачервона підсвітка
Комутований токзамка	3A/30V
Робоча температура	-40 ~ 50 °C
Вага	255г
Габарити	133 x 48 x 17мм

