



# Stuart-1/2/4

## Кольорова виклична панель відеодомофона на 1, 2 або 4 абонента

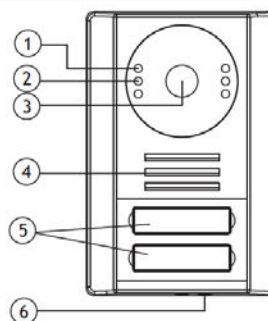
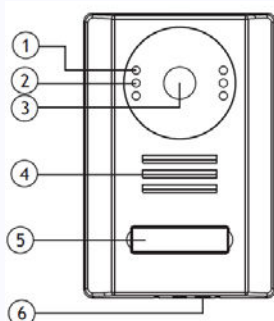
### ЗАГАЛЬНА ІНФОРМАЦІЯ

- Накладна установка
- Металевий корпус
- Біла світлодіодна підсвітка
- Додатковий вихід управління воротами

### ХАРАКТЕРИСТИКИ

Кут огляду та роздільна здатність відеокамери	110 градусів / 800 твл
Живлення	10 – 15 В пост. току
Споживання:	не більше 3 Вт
Параметри електронного реле замка	В пост. току / не більше 4 А
Параметри виходу управління воротами	Не більше 30В / не більше 5 мА
Робоча температура	-30 +60 град. С
Клас захисту	IP54
Розміри:	129 x 87 x 25 мм

### ЧАСТИ ВИКЛИКАЮЧОЇ ПАНЕЛІ

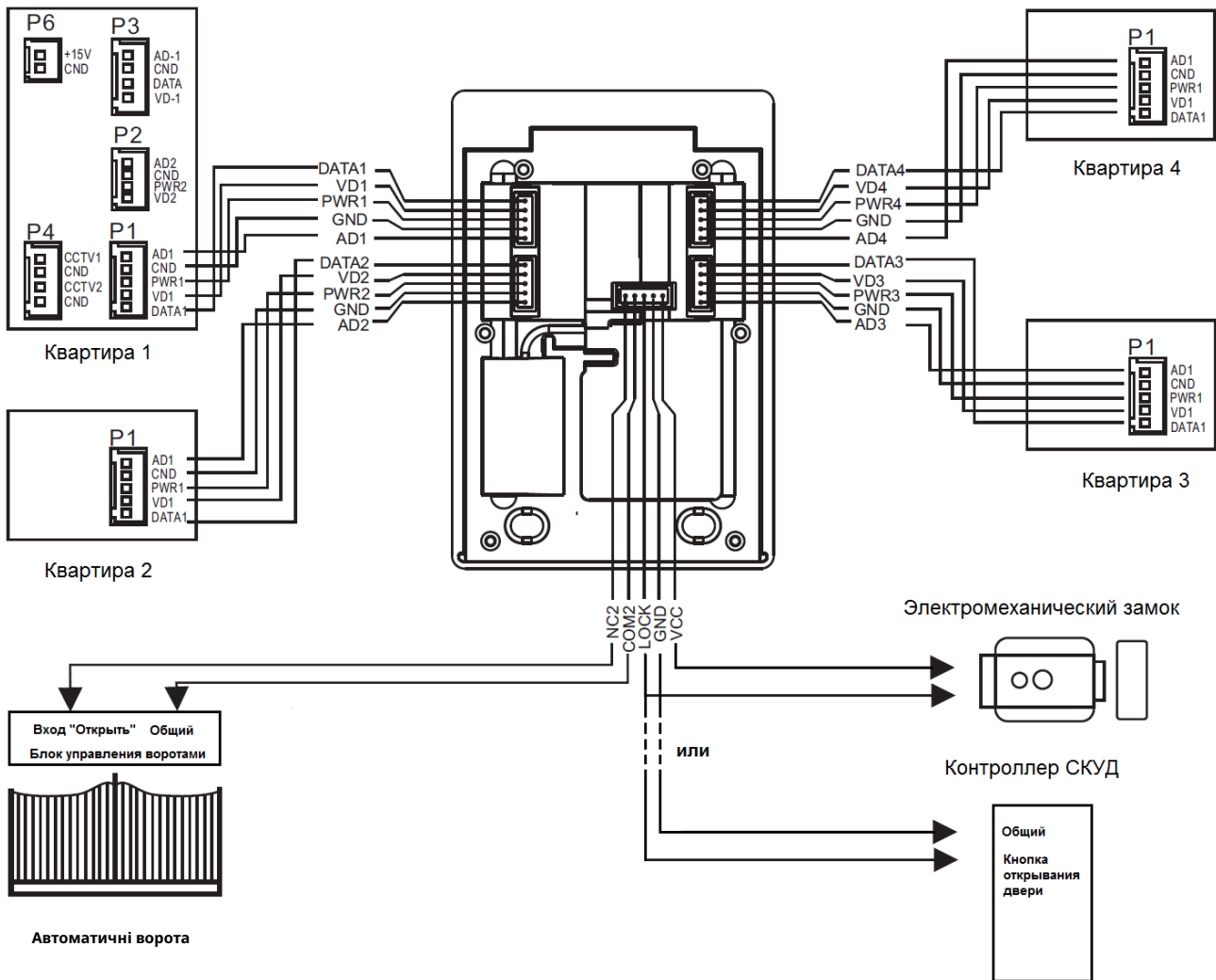


1. Біла світлодіодна підсвітка
2. Фотодатчик
3. Відеокамера

4. Динамик
5. Кнопки виклику та вікна для тексту
6. Мікрофон

## ПІДКЛЮЧЕННЯ ВИКЛИКНОЇ ПАНЕЛІ

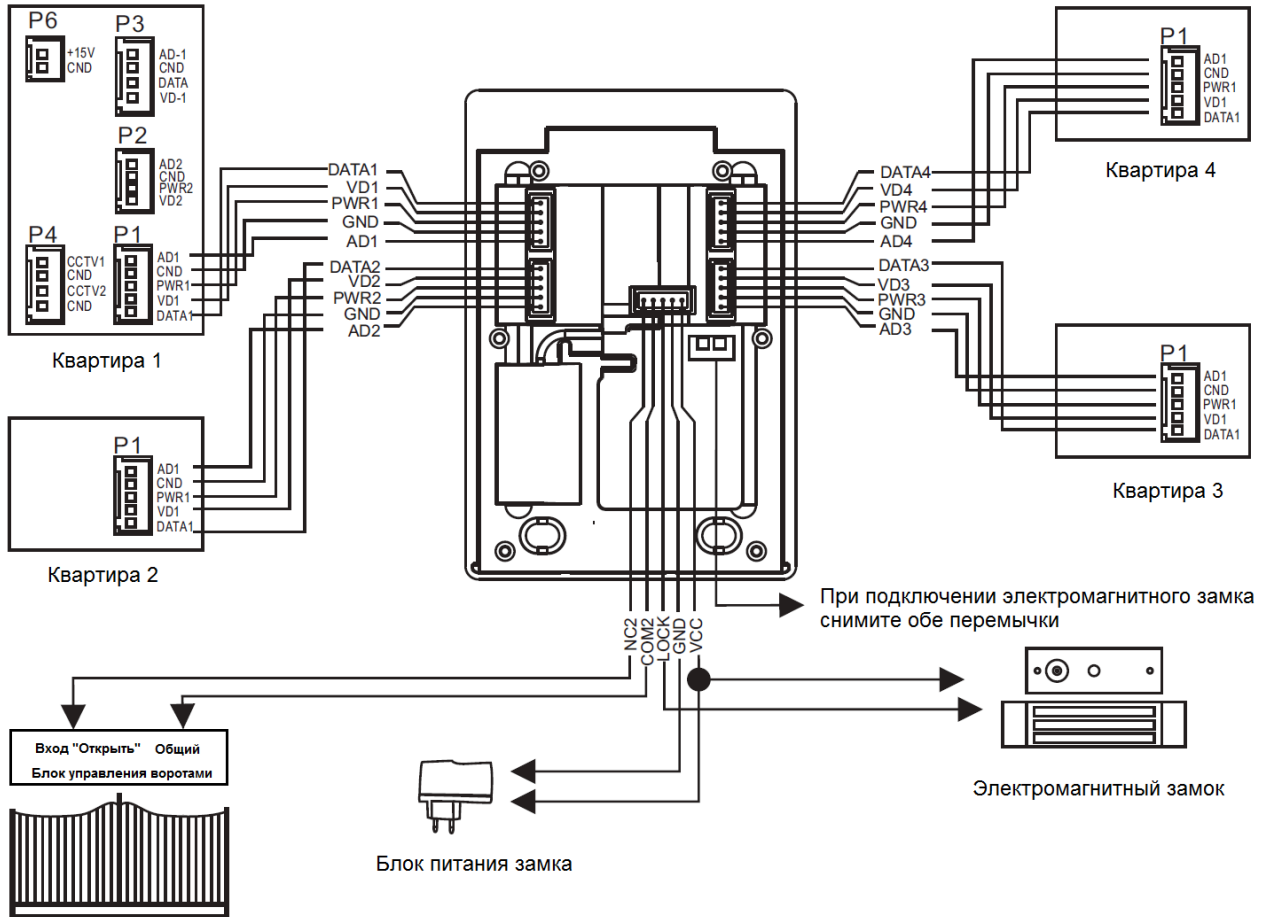
### Варіант 1. Підключення до панелі електромеханічного замка або контролера СКУД і блоку управління воротами



#### Зазначення:

- Кількість підключуваних моніторів залежить від моделі викликової панелі (1, 2 або 4).
- Для живлення імпульсного електромеханічного замка не потрібен окремий блок живлення, в панелі вбудований накопичувач електричного заряду (конденсатор 2200мкф), перемички повинні бути встановлені (див. варіант 1).
- При підключенні електромагнітного замка необхідно зняти перемички (див. варіант 2)
- Якщо не використовується управління воротами, провід DATA можна не підключати.
- При підключенні до панелі блоку управління воротами та/або контролера СКУД обов'язково дотримуватись полярності.
- Управління воротами підтримується тільки моніторами Amelie New (3.9), Amelie Slim (3.9), LILU (3.9), STARK (3. 17), NEO (3.19), PRIME (3.19) в дужках вказана версія прошивки.

## Варіант 2. Підключення до панелі електромагнітного замка і блоку управління воротами



### Колірна маркування та призначення проводів у шлейфах

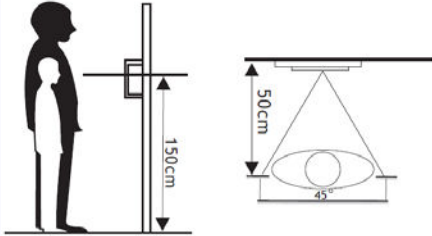
Шлейф підключення моніторів

Назва	Призначення	Колір
DATA	Дані	Коричневий
VD	Відеосигнал	Жовтий
PWR	Питання +12В	Синій
GND	Загальний	Чорний
AD	Аудіо сигнал	Червоний

Шлейф підключення виконавчих пристроїв

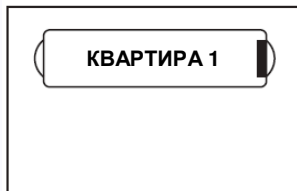
Назва	Призначення	Колір
NC2	Команда відкриття воріт	Коричневий
COM2	Загальна команда відкриття воріт	Жовтий
LOCK	Вихід управління замком	Синій
GND	Загальний	Чорний
VCC	Живлення замка	Червоний

## ВСТАНОВЛЕННЯ ВИКЛИКНОЇ ПАНЕЛІ

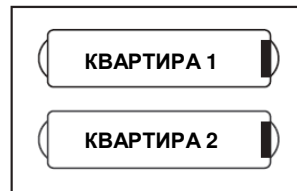


1. Виберіть відповідне місце для встановлення викликової панелі, уникайте потрапляння на панель прямого сонячного світла, встановлення в темних місцях, можливості zalивання панелі дощем.
2. Рекомендується висота встановлення панелі: 1,5 – 1,6 м.

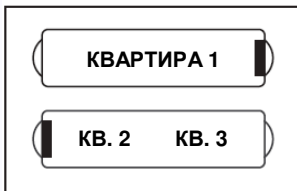
**Кнопки виклику та вікна для тексту пов'язані з викликаними квартирами наступним чином:**



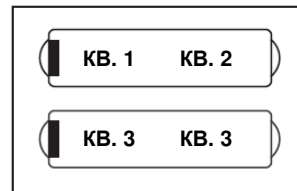
На панелі 1 кнопка



На панелі 2 кнопки



На панелі 3 кнопки

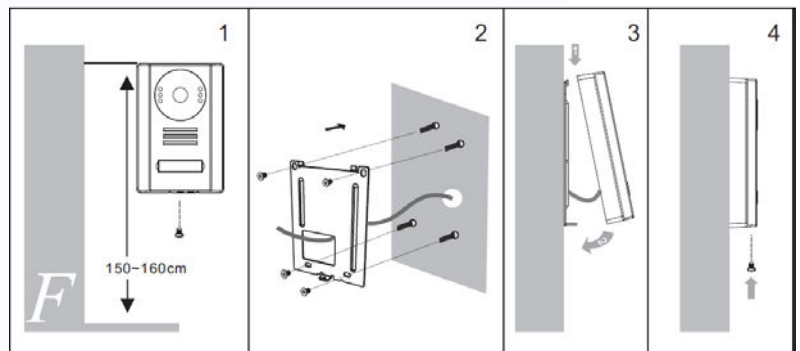


На панелі 4 кнопки

## СХЕМА УСТАНОВКИ

### Накладна установка

1. Просвердліть отвори в стіні на обраній висоті
2. Зніміть викликову панель з кронштейна, відкрутивши фіксувальний гвинт в нижній частині.
3. Закріпіть кронштейн на стіні.
4. Підключіть кабелі від моніторів та електрозамка до викликової панелі
5. Встановіть викликову панель на кронштейн і зафіксуйте її гвинтом в нижній частині.



Виробник залишає за собою право вносити зміни в характеристики та функції виробу без попереднього повідомлення, з метою підвищення якості та продуктивності виробу.

