

Зчитувач CP-Z-2 (мод. MF-I) врізний

1. ЗАГАЛЬНІ ВІДОМОСТІ

Зчитувач **CP-Z-2 (мод. MF-I) врізний** застосовується в системах контролю та управління доступом (СКУД) для передачі контролеру коду піднесеного до нього ідентифікатора (карти, брелока, браслета тощо) стандарту **Mifare** за протоколами iButton (Dallas Touch Memory) або Wiegand.

2. МОНТАЖ І ПІДКЛЮЧЕННЯ

Зчитувач монтується на плоскій поверхні в місці, що забезпечує безперешкодне піднесення до нього брелока. Монтаж проводити при температурі не нижче +5°C.

Для монтажу зчитувача виконайте наступні операції:

- розмітьте і просвердліть отвір діаметром 20 мм.
- вставте в отвір зчитувач і закріпіть кріпильною гайкою;
- підключіть дроти до зчитувача відповідно до мал. 2 і мал. 3;
- ізолюйте дроти в місцях їх з'єднання.

* Для забезпечення віддаленості установки зчитувача (зазначеної в характеристиках) необхідно використовувати UTP кабель з крученою парою (наприклад, відповідний стандарту CAT5e):

- при підключенні по iButton один провід витої пари підключається на GND, другий на D1;
- при підключенні по Wiegand перша кручена пара підключається між GND і D0, а друга кручена пара підключається між GND і D1.

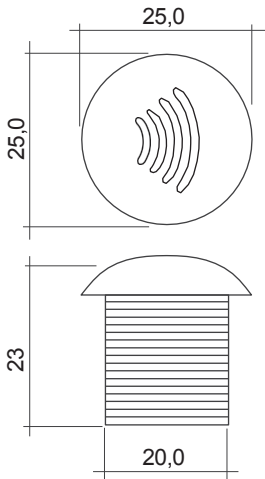


Рис.1 Габарити виробу

Колір дроту	Призначення дроту
Червоний	+12 В (плюс живлення)
Чорний	GND - Загальний (мінус живлення)
Зелений	DATA0
Білий	DATA1
Жовтий	LED R - зовнішнє керування червоним світлодіодом

Рис.2 Призначення проводів

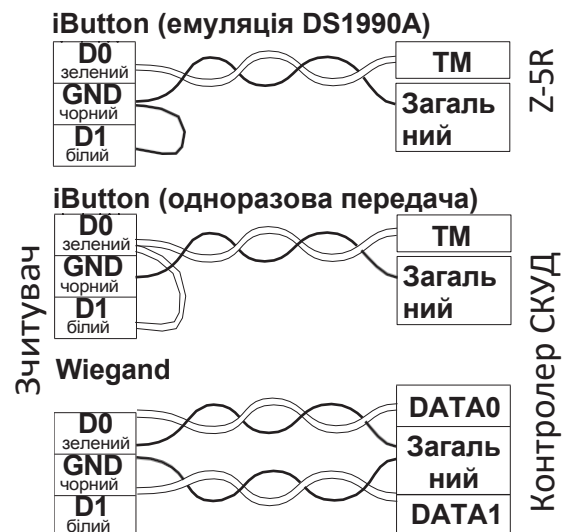


Рис.3 Вибір протоколу передачі

3. РОБОТА ЗЧИТУВАЧА

При внесенні в поле дії зчитувача брелка відбувається зчитування ідентифікаційного номера брелка. Далі зчитаний ідентифікаційний номер передається в контролер за протоколом iButton (Dallas Touch Memory) або Wiegand-26 (заводські налаштування) залежно від вибору протоколу передачі (див. мал. 3). Замикання жовтого дроту на землю (GND) дозволяє керувати червоним світлодіодом зчитувача.

4. ХАРАКТЕРИСТИКИ

Робоча частота, МГц	13,56
Тип використовуваних ідентифікаторів:.....	Mifare
Дальність зчитування, мм:.....	5
Протоколи зв'язку з контролером	iButton, Wiegand
Відстань від контролера, м:	
- в режимі iButton, не більше	15
- у режимі Wiegand, не більше:.....	100
Індикація режимів роботи:	червоний світлодіод
Напруга живлення, В	12
Споживаний струм (макс.), мА	200
Матеріал корпусу:.....	полікарбонат
Розміри, мм:	25 x 23
Маса, г:	30

5. ЗАХИЩЕНИЙ РЕЖИМ

Захист від копіювання та неузгодженого обслуговування СКУД ґрунтується на попередній ініціалізації зчитувачів та ідентифікаторів одним і тим самим секретним кодом. В якості зберігача секретного коду використовується Карта Об'єкта IronLogic (КО). Після ініціалізації зчитувач буде передавати контролеру серійний номер (UID) тільки тих карт, які ініціалізовані за допомогою тієї ж КО. Для ініціалізації зчитувача одночасно може бути використано до 25 КО. Перша записана в зчитувач КО є для нього «майстер-картою» Об'єкта і видаляється тільки при відключенні захищеного режиму.

Додавання інших КО здійснюється тільки з її допомогою. Крім того, без «майстер-карти» Об'єкта неможливо відключити захищений режим.

Ініціалізація карт доступу здійснюється за допомогою КО і настільного зчитувача Z-2 (мод. MF) (зі спеціальною прошивкою).

5.1. Переведення в захищений режим

- 1) На вимкненому зчитувачі з'єднати сигнали DATA0 і LED R.
- 2) Подати живлення.
- 3) Якщо блимає червоний світлодіод, то зчитувач вже переведений в захищений режим.
- 4) Якщо червоний світлодіод світиться безперервно, то слід піднести КО. Підтвердженням переходу в захищений режим і запису «майстер-карти» Об'єкта є подвійне миготіння світлодіода.
- 5) Зняти живлення.

5.2. Додавання/Видалення додаткових КО (до 24 штук)

- 1) Живлення подано, зчитувач працює в захищеному режимі.
- 2) Для додавання КО піднесіть «майстер-карту» Об'єкта один раз (блимає червоний світлодіод), для видалення - два рази (два мигання - дві паузи). З перервою не більше 16 секунд підносьте додаткові КО. При успішному додаванні/видаленні КО червоний світлодіод гасне на 2 сек.
- 3) Вихід з режиму додавання/видалення КО відбувається автоматично через 16 секунд після останньої дії або після піднесення «майстер-карти» Об'єкта.

5.3. Вихід із захищеного режиму

- 1) На вимкненому зчитувачі з'єднати сигнали DATA1 і LED R.
- 2) Подати живлення.
- 3) Якщо блимає червоний світлодіод, то зчитувач вже знаходиться в вихідному (незахищеному) режимі роботи.
- 4) Якщо червоний світлодіод горить безперервно, то слід піднести «майстер-карту» Об'єкта. Підтвердженням переходу зчитувача в незахищений режим роботи і стирання всіх КО є подвійне миготіння світлодіода.
- 5) Зняти живлення.

6. КОНФІГУРАЦІЯ ПО RS-485

Зчитувач дозволяє задати розрядність і формат переданих даних за протоколами iButton і Wiegand. Це можна виконати за допомогою програми **RdConf**

і конвертера Z-397 (мод. USB Guard. Для цього:

- 1) Підключити зчитувач до конвертера RS-485: «А» - DATA0, «В» - DATA1, «G» - GND. Перемикач «Load» у положенні «Off».
- 2) Подати живлення на зчитувач. 3) Запустити програму **RdConf**, вказати COM-порт конвертера, задати параметри і записати їх в зчитувач.

7. КОМПЛЕКТ ПОСТАВКИ

Зчитувач CP-Z-2 (мод. MF-I) врізний -1 шт.
Гайка.....1 шт
Інструкція з експлуатації -1 шт.

8. УМОВИ ЕКСПЛУАТАЦІЇ

Температура навколишнього середовища:від -40°C до +50°C

Відносна вологість повітря:не більше 98% при 25°C

При зміні умов експлуатації технічні характеристики виробу можуть відрізнятися від номінальних значень.

Зчитувач призначений для експлуатації в умовах відсутності: атмосферних опадів, прямих сонячних променів, піску, пилу та конденсації вологи.

9. ПРАВИЛА ТРАНСПОРТУВАННЯ ТА ЗБЕРІГАННЯ

Виріб в упакованому вигляді може транспортуватися в критих транспортних засобах будь-якого виду при температурі від -50°C до +50°C, з захистом його від безпосереднього впливу атмосферних опадів, сонячного випромінювання і механічних пошкоджень, за правилами перевезення вантажів, що діють на відповідному виді транспорту за ГОСТ 2308. дії атмосферних опадів, сонячного випромінювання і механічних пошкоджень, за правилами перевезення вантажів, що діють на відповідному виді транспорту за ГОСТ 23088-80. Виріб повинен зберігатися в умовах групи Л за ГОСТ 15150-69 (температура від +5°C до +40°C, відносна вологість до 80%). Термін зберігання 5 років.

10. РЕАЛІЗАЦІЯ ТА УТИЛІЗАЦІЯ

Реалізація. Реалізація виробу здійснюється через торговельну мережу. При цьому наявність ліцензії або спеціальних дозволів у продавця на торгівлю даним товаром не

Утилізація. Вироби, що відслужили свій термін, слід здавати на екологічно чисту рекуперацію відходів. Не викидайте електронні вироби у побутове сміття!



ГАНТАЙНІ ЗОБОВ'ЯЗАННЯ

Гарантійний термін експлуатації - 12 місяців з дня продажу. Підстави для припинення гарантійних зобов'язань:

-наявність механічних пошкоджень;

-наявність слідів втручання в електричну схему пристрою.

В протягом гарантійного терміну Виробник безкоштовно усуває несправності, що виникли з його вини, або замінює несправний виріб.

Термін служби виробу – 6 років.