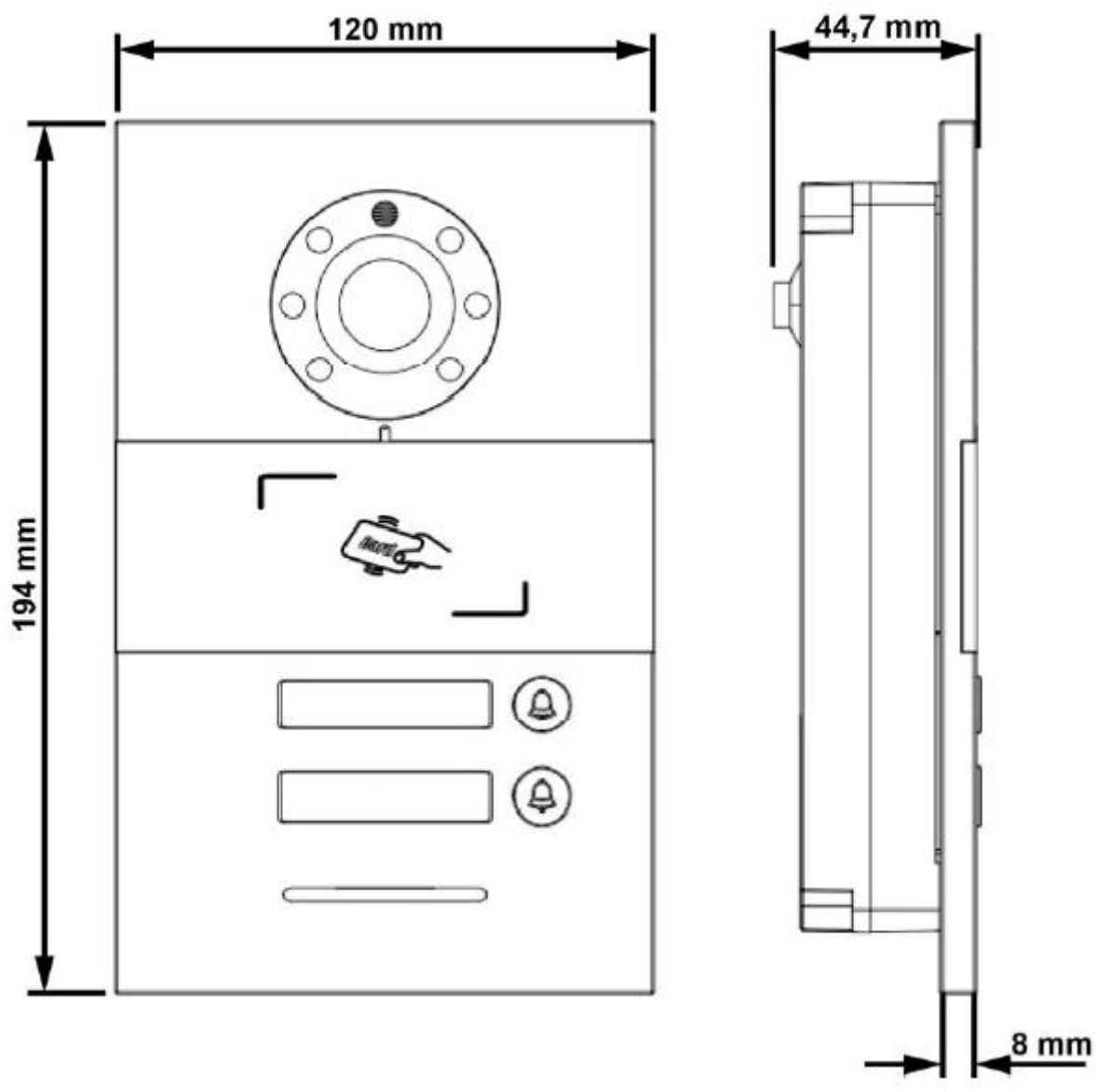


Відеопанель виклику ABLE T-OS02



Розміри відеопанелі



Схеми монтажу

Монтаж і установка

Монтаж

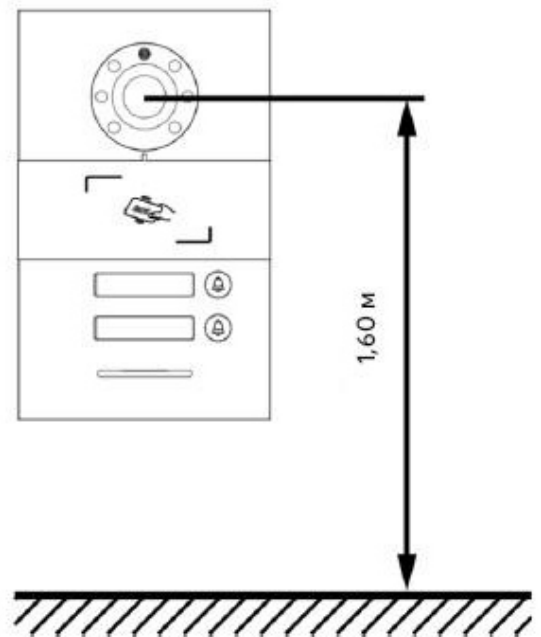
Монтажорт

Щоб досягти хорошої якості відео, камеру не слід спрямовувати безпосередньо на:

- Сонячне світло
- сильні джерела світла
- світлі або сильно відбиваючі стіни.

Монтажна висота

Вибираючи висоту монтажу вашої вуличної відеостанції, враховуйте кут огляду камери. Люди середнього зросту оптимально знімаються на висоті монтажу 1,60 м над землею.



Прихований монтаж

Встановлення врізної коробки

- ▶ Зробіть виріз у стіні для коробки прихованого монтажу (мал.: 4).



Розміри вирізу в стіні:

Висота 180 мм
Ширина 100 мм
глибина 40 мм

- ▶ Використовуйте коробку для прихованого монтажу, щоб позначити отвори для свердління.



- Переконайтеся, що коробка для прихованого монтажу встановлена вертикально.
- Переконайтеся, що коробка для прихованого монтажу встановлена у правильному положенні. Стрілка всередині коробки для прихованого монтажу повинна бути спрямована вгору.
- Вирівнювання пристрою не можна буде виправити пізніше.

- ▶ Зробіть отвори.
- ▶ Очистіть просвердлені отвори.
- ▶ Вставте відповідні дюбелі у просвердлені отвори.
- ▶ Протягніть кабель через кабельний сальник.
- ▶ Закріпіть коробку для прихованого монтажу 4 відповідними гвинтами.

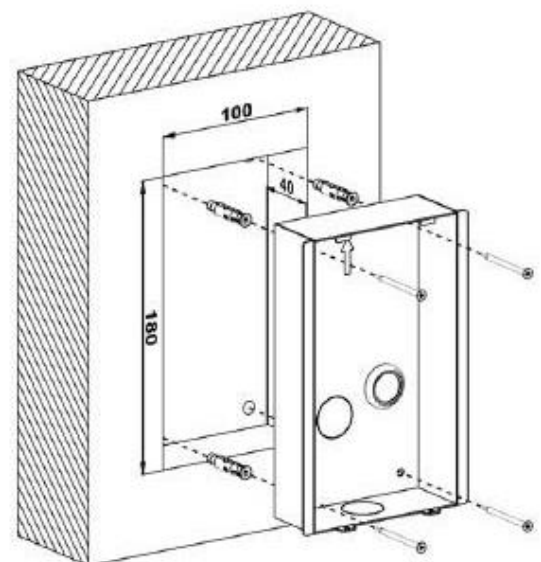


Рис. 4: Монтаж коробки для прихованого монтажу

Коробка для прихованого монтажу завжди входить до комплекту дверної станції.

Коробка для поверхневого монтажу необов'язкова

