

Кнопка виходу безконтактна ABLE B1-DTMW

Інструкція з використання

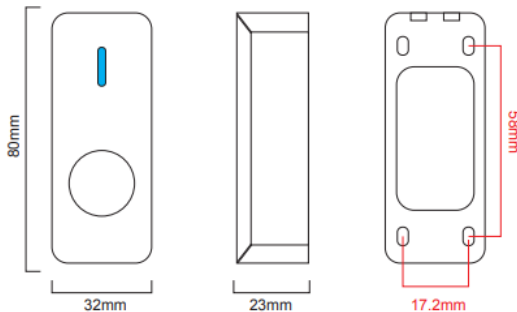
Для роботи серії безконтактних кнопок ABLE і забезпечення всіх функцій роботи, як показано нижче, необхідно використовувати джерело живлення постійного струму 12-24 В.

Примітка! Не направляйте інфрачервоний сенсор безпосередньо до сонячного світла, оскільки це вплине на формальну роботу пристрою.

Специфікація

- **Розміри:** 80x32x23 мм.
- **Живлення:** 12-24 VDC (червоний), GND (чорний)
- **Вихідні контакти:** NO (зелений), NC (білий), COM (жовтий).
- **Ступінь пило-вологозахисту:** IP68
- **Механічний термін служби:** 500,000 тестів.
- **Спосіб кріплення:** поверхневе кріплення
- **Матеріал:** цинковий сплав.
- **Вага:** 105 г.
- **Робоча температура:** від -20 °C до 55 °C.
- **Робоча вологість:** 0- 95%.
- **Чутлива відстань:** 3-15.
- **Світлодіодний індикатор:** синій очікування зелений відкритий.
- **Затримка часу:** 0,3-30с.

Розміри приладу



Кнопка ABLE за допомогою регулятора VR1 може змінювати чутливу відстань в діапазоні 3-15см



- Повернути ліворуч-блище
- Повернути праворуч-далі

Кнопка ABLE має тимчасову затримку 0,3с, та за допомогою регулятора VR1 можна налаштувати самостійно час в діапазоні 0,3-30с.



- Повернути ліворуч-коротше
- Повернути праворуч-довше



Стандартний
(Світить синім)



Активний
(Світить зеленим)

